

Код производителя указан на упаковке в соответствии к буквой:

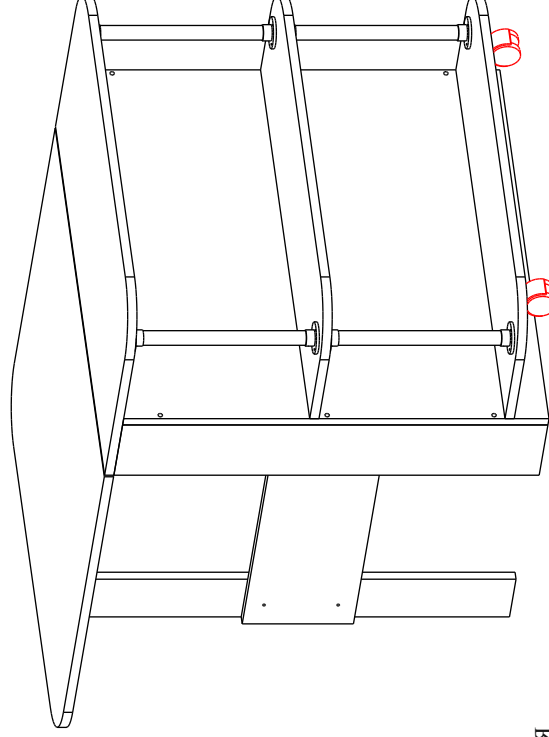
А - ООО «МК БТС», г. Пенза, ул. Карпинского, д/вд.99, офис 3

Б - ООО «Мебелони», Пензенская область, г. Пенза, ул. Рябова, стр. 7Д

## Инструкция по сборке и эксплуатации мебели

### Стол-тумба «Бабочка»

14-01.000



Габаритные размеры

Ширина (мм): 800

Высота (мм): 750

Глубина (мм): 410 (1100)

#### ОБЩИЕ ТЕХНИЧЕСКИЕ УКАЗАНИЯ

Настоятельно рекомендуем перед началом сборки внимательно ознакомиться с данной инструкцией, проверить наличие всех деталей и фурнитуры согласно комплектовочным ведомостям, убедиться в их качестве (отсутствие царапин, сколов, вмятин и т.д.) т.к. претензии по количеству комплектующих и качеству изделия после сборки не принимаются

Сборку советуем производить вдвоем на ровной поверхности, в качестве подкладочного материала рекомендуем использовать гофрокартон от упаковок.

Производитель оставляет за собой право вносить изменения не нарушающих внешнего вида и габаритных размеров изделия (замена крепёжной фурнитуры, ножек, ручек и т. д. на аналог).

Правила эксплуатации

Для длительного сохранения эксплуатационных и эстетических качеств мебели необходимо соблюдать следующие правила по уходу за мебелью во время ее эксплуатации:

- эксплуатировать мебель в сухом, проветриваемом помещении с температурой воздуха от +10 С до +40 С и относительной влажностью воздуха не более 70%
- в процессе эксплуатации мебели возможно ослабление крепежной фурнитуры - необходимо ее поправлять
- при эксплуатации изделий имеющие декоративные решения в виде стекла или зеркал необходимо помнить, что эксплуатация стекла и зеркал с трещиной сопряжено с риском получения травм. Следует немедленно заменить стекло/зеркало при появлении трещин.
- не допускать скопления влаги на поверхностях изделия во избежание набухания шитов и отклейки кромок
- беречь поверхности от механических повреждений, не ставить на поверхность горячие предметы
- при чистке использовать влажную ткань с применением специальных средств по уходу за мебелью с последующей протиркой поверхностей насухо
- не допускайте попадания на поверхность веществ, таких как растворители, бензин, обезжиривающие средства и др.

Гарантийные обязательства

- Изготовитель гарантирует соответствие мебели требованиям ГОСТ 16371-2014, ТР ТС 025/2012, при соблюдении условий транспортировки, хранения, сборки (для мебели, поставляемой в разобранном виде), эксплуатации.
- Срок службы изделия - 5 лет (при соблюдении условий эксплуатации мебели).
- Гарантийный срок эксплуатации мебели - 24 месяца.

**EAC**

### Стол-тумба «Бабочка»

14-01.000

Срок службы изделия - 5 лет  
Срок гарантии - 24 месяца

Соответствует требованиям

ТР ТС 025/2012

Производитель в соответствии с буквой

А - ООО «МК БТС», г. Пенза, ул. Карпинского, д/вд.99, офис 3

Б - ООО «Мебелони», Пензенская область, г. Пенза, ул. Рябова, стр. 7Д

Дата изготовления \_\_\_\_\_

### **Уважаемый покупатель!**

Благодарим за выбор мебели марки «BTS». В целях сохранности наша мебель поставляется в разобранном виде. Напоминаем, что в стоимость изделия услуга сборки не включена. Если Вы предпочли собрать мебель самостоятельно, надеемся, что процесс сборки доставит Вам удовольствие и не займет много времени.

При покупке мебели настоятельно рекомендуем убедиться в наличии всех деталей, сверяясь с комплектующей ведомостью, т.к. после сборки изделия претензия по количеству и качеству сборочных единиц не принимаются.

Во избежание недоразумений, просим внимательно следовать алгоритму сборки изделия.

### **Рекомендации по сборке.**

Перед началом сборки и дальнейшей эксплуатации внимательно ознакомьтесь с настоящим руководством и следуйте его рекомендациям.

Для Вашего удобства рекомендуем собирать мебель вдвоем, на ровной поверхности, соблюдая последовательность согласно представленной схеме.

### **Правила пользования и эксплуатации изделия**

Уважаемый покупатель, срок эксплуатации мебели напрямую зависит от Вашего бережного отношения к ней:

- Не допускайте попадания воды на изделие во избежание разбухания поверхностей. В случае контакта с водой, насухо протрите поверхность мягкой тканью.
- Не ударяйте поверхность острыми, тяжелыми или твердыми предметами.
- Не ставьте на поверхность раскаленные предметы.
- При чистке, во избежание повреждения поверхностей, не используйте щетки, жесткие ткани, зернистые порошки. Для ухода за мебелью используйте специальные средства, предназначенные для мебели.
- Не допускайте попадания на поверхность веществ, таких как растворители, бензин, обезжиривающие средства и т.п.
- Периодически, с случае ослабления резьбовых соединений, необходима их подтяжка.
- Если у Вас возникает желание самостоятельно модифицировать изделие, помните, что в этом случае наша гарантия на товар распространяться не будет.
- Несоблюдение каких-либо из вышеуказанных условий, приведшее к возникновению недостатков мебели, является основанием для утраты права на гарантийное обслуживание.

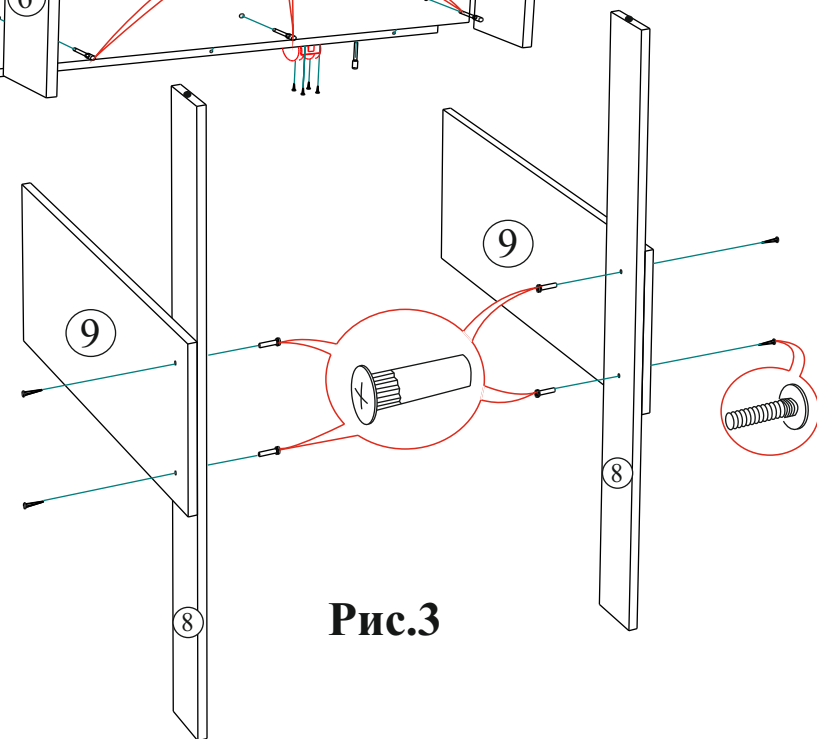
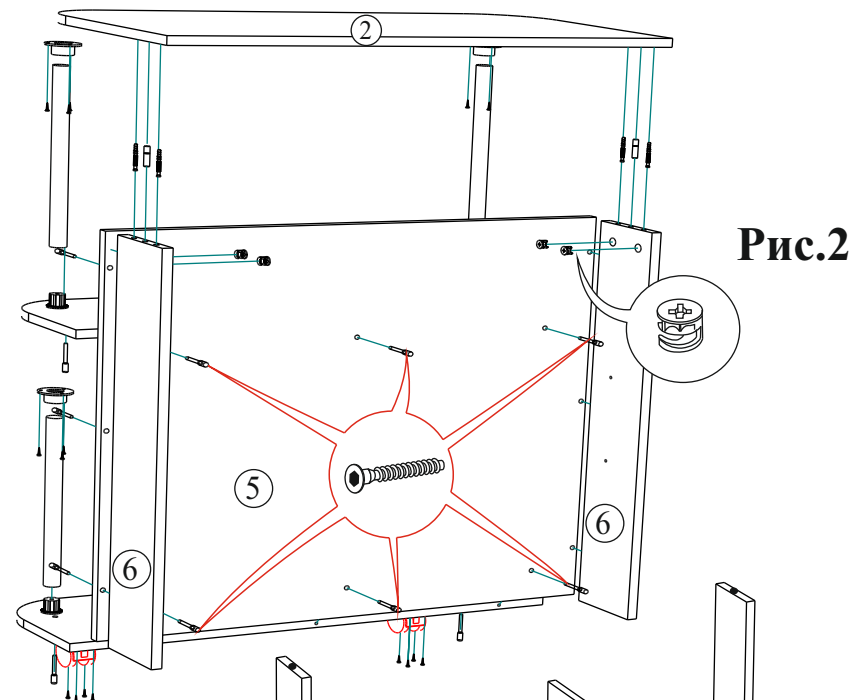
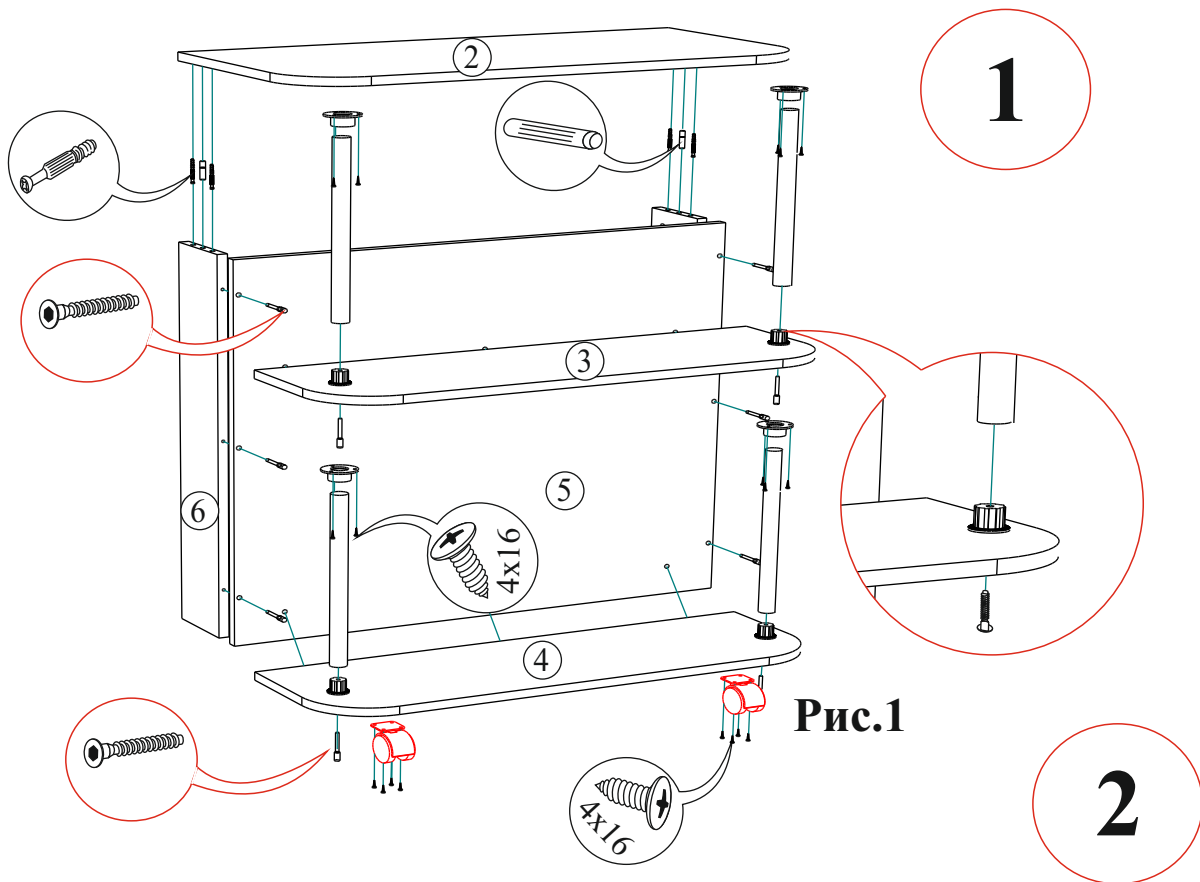
### **Комплектация фурнитурой**

Обозначение	Наименование	Кол-во	Ед.изм.
	Евроключ	1	шт.
	Евровинт 7x50	16	шт.
	Эксцентриковая стяжка	4	шт.
	Шкант 8x30	4	шт.
	Подпятник	4	шт.
	Межсекционная стяжка Ф5 мм	4	шт.
	Шуруп 4x16	58	шт.
	Петля карточная	7	шт.
	Опора роликовая (колесо) Ф40	2	шт.
	Втулка + шайба (пластм.) ф25	4	кмпл
	Флянец Ф25 мм.	4	шт.
	Труба метал. Ф25 (322 мм)	4	шт.
	Заглушка	8	шт.

### **Комплектация деталей**

Поз.	Наименование	Длина	Ширина	Кол-во	№ уп-ки
1	Крышка	800	700	1	1
2	Крышка	800	394	1	1
3	Вязка средняя	800	250	1	1
4	Вязка нижняя	800	250	1	1
5	Задний щит	734	800	1	1
6	Боковина левая	734	128	1	1
7	Боковина правая	734	128	1	1
8	Планка	734	96	2	1
9	Царга	200	650	2	1

## Схема сборки Стол книжка «Бабочка»



В первую очередь собираем основание стола - обратите внимание трубы  $\Phi 25\text{мм}$  крепятся к крышке №2 с помощью фланца, а к крышке №3 прикручиваются евровинтом как показано на рис. 1. Трубы между крышками №3 и №4 крепятся аналогичным образом. Далее собираем опоры стола с помощью межсекционной стяжки, таким образом, чтобы отверстия в торце планки №8 было сверху, а царги №9 были снаружи как показано на рис.3.

**Качество мебели зависит от качества сборки.  
Рекомендуем доверять сборку специалистам.**

## Схема сборки Стол книжка «Бабочка»

3

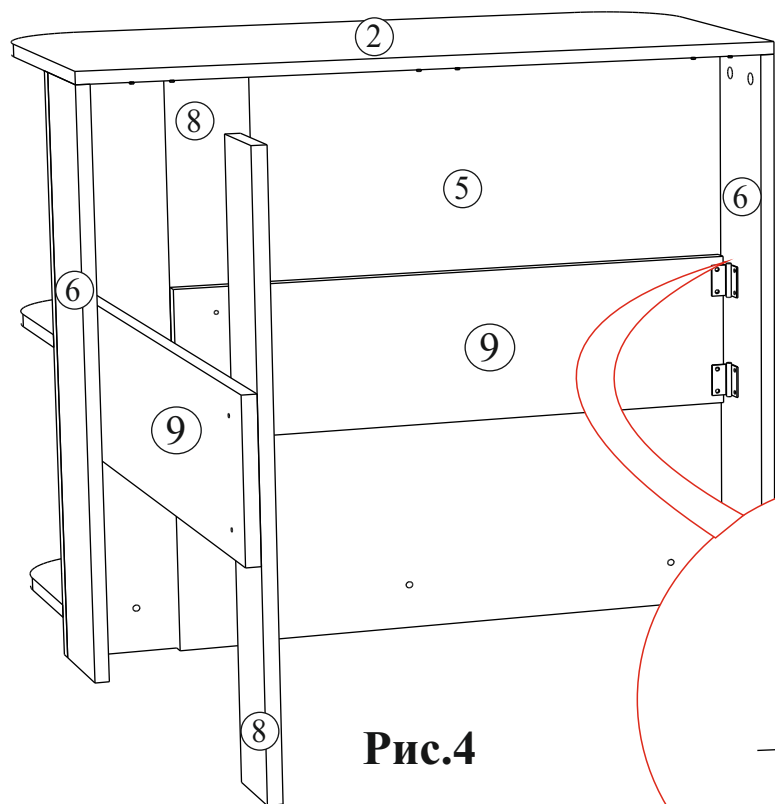


Рис.4

Прикручиваем опоры для стола к основанию стола с помощью карточной петли. **Внимание!!!** петля должна располагаться так как показано на рис 4.

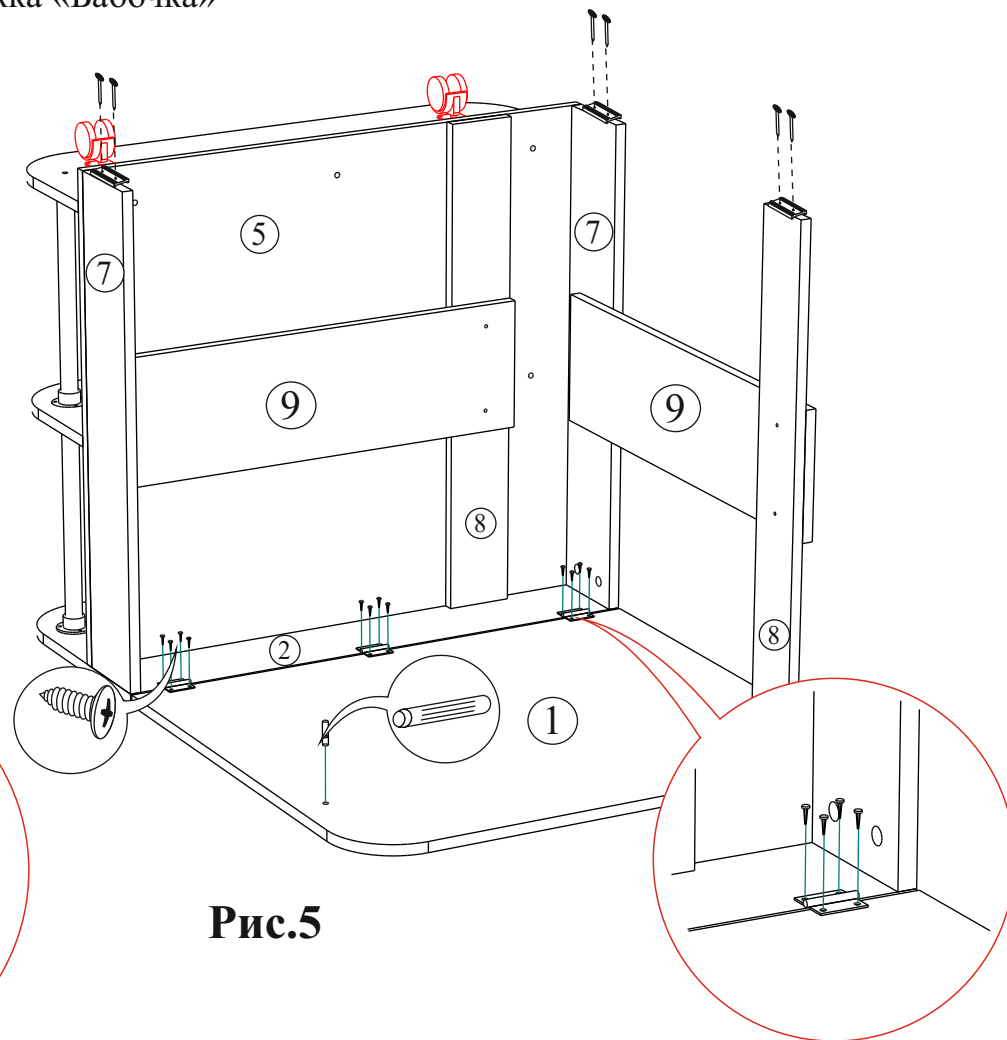


Рис.5

Для удобства дальнейшей сборки переворачиваем стол и прикручиваем крышки №1 к крышке №2. Прибиваем подпятники к деталям 7 и 8 как показано на рис 5. После полной сборки изделия рекомендуем приклеить шканты к столешнице (деталь №1) на клей ПВА

**Качество мебели зависит от качества сборки.  
Рекомендуем доверять сборку специалистам.**